

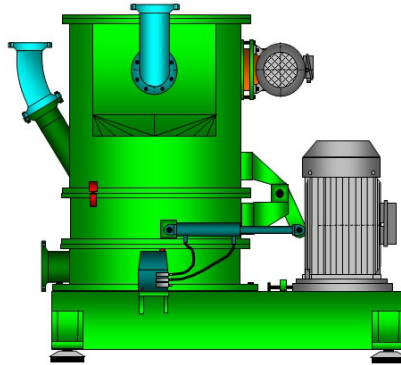


MHG Maschinenfabrik Hombak GmbH

Wolfstochstraße 51 / D-66482 Zweibrücken

Tel: +496332 913850 / Fax: +496332 913870

Sichtermühle



Prall-Sichtermühle

Anwendungen

Spröde bis zähelastische Materialien
Chemikalien
Mineralien
Getreideprodukte
Futtermittel

Eigenschaften

Zerkleinern und Sichten in einer Maschine
Materialschonende Zerkleinerung
Steile Korngrößenverteilungen herstellbar
Trenngrenze einstellbar über Drehzahl des Sicherterrades
Geteiltes Maschinengehäuse ermöglicht leichte Reinigung und Wartung

Leistung

Durchsatzleistung 150 kg/h bis 8500 kg/h
Antriebsleistung Rotor 45 kW bis 110 kW
Antriebsleistung Sicherterrad 7,5 kW bis 18,5 kW