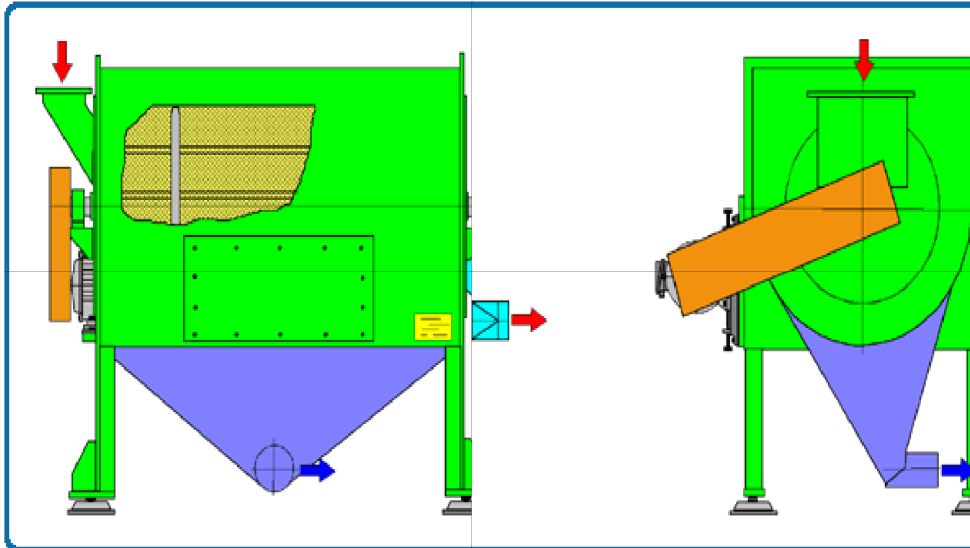




MHG Maschinenfabrik Hombak GmbH
Bliesstraße 1, 66453 Gersheim, Germany
Tel: +49 (0) 6843 / 96 20 97 0
E-Mail: mhg@mhg-hombak.com

Mechanischer Trockner



Anwendungen

- Trocknen von Folienabfällen
- Trocknen von Flaschenabfällen
- Trocknen von Kunststoffgranulaten

Eigenschaften

- Horizontaler Rotor mit außenliegender Lagerung
- Polygon-Siebkorb mit großer freier Siebfläche
- Breite Gehäusenkammer mit großer Inspektionsklappe
- Reinigung des Siebes über Wasserdüsen oder mit Bürsten
- Keilriemenantrieb mit Standard- Wechselstrommotor
- Robustes und zuverlässiges, platzsparendes Design

Leistung

- Kapazität 250 kg/h bis 2 t/h
- Antriebsleistung 30 kW bis 90 kW